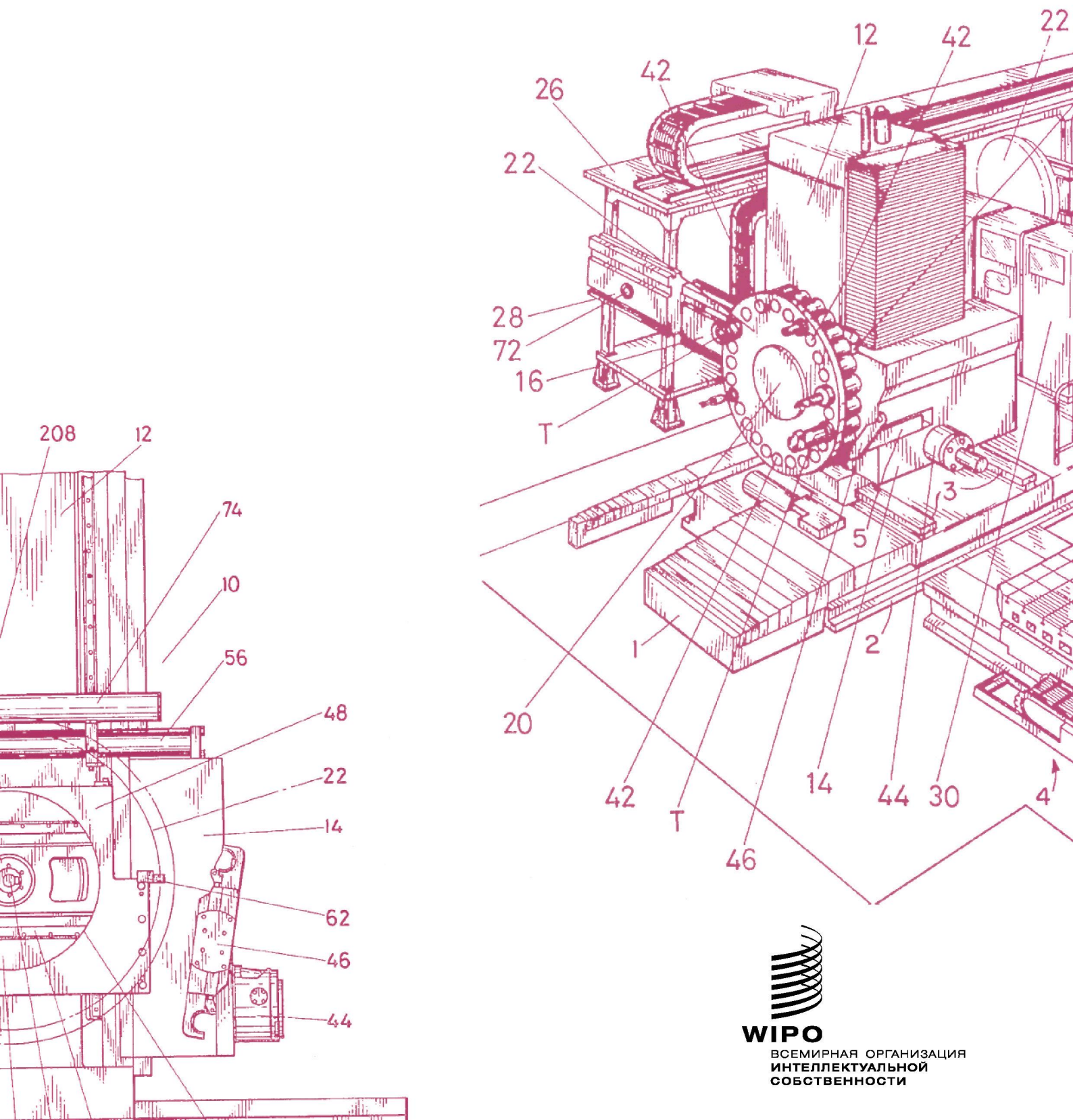


Выявление изобретений, находящихся в сфере общественного достояния

Руководство для изобретателей и предпринимателей

FIG. 1



WIPO
ВСЕМИРНАЯ ОРГАНИЗАЦИЯ
ИНТЕЛЛЕКТУАЛЬНОЙ
СОБСТВЕННОСТИ

Содержание

Выражение признательности	9		
Введение в руководство	10		
Модуль I. Патенты и общественное достояние	15		
1. Введение	15		
2. Патентные права и сфера общественного достояния для изобретений	16		
2.1 Патентные права и сфера охвата	16		
2.2 Патентные права на изобретение	22		
2.3 Общественное достояние	22		
2.4 Работоспособный подход к вопросам общественного достояния: поиск и анализ опубликованных патентных документов	26		
3. Определение патентной чистоты	28		
3.1 Принципы и практика определения патентной чистоты: три этапа	28		
3.2 Модель «что-где-когда» для определения патентной чистоты	29		
3.3 Возможные результаты определения патентной чистоты	29		
3.4 Цели и назначение определения патентной чистоты	30		
3.5 Определение патентной чистоты может потребовать актуализации или корректировки	30		
4. Неопределенность, возможные ошибки, риски и ограничения при определении патентной чистоты	30		
		5. Другие области применения инструментов определения патентной чистоты: идентификация объектов, которые не охвачены патентными правами и могут представлять возможные альтернативы	32
		6. Заключение	32
		Модуль II. Определение потребностей в технологической информации	35
		1. Введение	35
		2. Информация, которая должна быть получена от клиента	36
		2.1 Техническая информация	36
		2.2 Деловая информация	41
		3. Последующий анализ и сводный отчет	44
		3.1 Часть А сводного отчета: техническая информация	44
		3.2 Часть В сводного отчета: деловая информация	45
		3.3 Часть С сводного отчета: дополнительный анализ	45
		4. Заключение	47
		Модуль III. Поиск на патентную чистоту. Поиск источников информации для выявления изобретений, находящихся в сфере общественного достояния, и проведения поиска на патентную чистоту	49
		1. Введение	49

2. Подготовка к поиску: деконструкция изобретения	50	5.2 Инструменты создания цепочек символов для поиска по ключевым словам	62
2.1 Поиск на патентную чистоту, ориентированный на нахождение возможных доминирующих патентов	50	5.3 Разработка поисковой цепочки: создание запроса	63
2.2 Расширенный перечень ключевых слов и фраз, которые будут использоваться в поисковых запросах	53	5.4 Выполнение начального поиска и анализа результатов	63
3. Символы патентной классификации, связанные с изобретением	55	5.5 Изменения	66
3.1 Использование инструментов отбора потенциально релевантных классификационных символов: привязка ключевых слов к символам патентной классификации	57	5.6 ГДЕ и КОГДА? Добавление географических и временных ограничений поиска исходя из планов клиента по использованию изобретения	68
3.2 Нахождение символов МПК в патентных документах, которые вы выявили еще до начала поиска	58	5.7 Поиск нетекстовых признаков с использованием специализированных баз данных или функций	69
3.3 Нахождение и уточнение символов МПК с помощью поиска по ключевым словам	59	5.8 Поиск на патентную чистоту как процесс последовательных приближений: проверка, уточнение, повторение... остановка	74
3.4 Ранжирование и тестирование символов МПК на релевантность	59	5.9 Составление итогового набора результатов для подготовки отчета о поиске	74
3.5 Использование перекрестных ссылок и данных о совместном присвоении для выявления родственных символов МПК и добавление их в поиск	59	6. Отчет о поиске	75
3.6 Факультативно: использование информации о патентной классификации для поиска дополнительных потенциальных ключевых слов	59	6.1 Форматирование результатов поиска	75
4. Выбор баз(ы) данных для поиска	60	6.2 Отчет о поиске	76
5. Проведение поиска на патентную чистоту: гибридная стратегия, предусматривающая использование ключевых слов и символов патентной классификации	61	Модуль IV. Анализ патентной чистоты: ознакомление с формулами патентов и информацией об их правовом статусе	79
5.1 Обзор: первый шаг — поиск по пунктам формул и рефератам	61	1. Введение	79
		2. Организация анализа патентной чистоты	80
		2.1 Решение о том, в каком порядке осуществлять анализ на предмет нарушения прав и определение правового статуса	81

2.2 Решение о том, следует ли сортировать результаты поиска и расставлять их в порядке приоритетности	81	7. Заключительный отчет	107
3. Справочная информация для анализа патентной чистоты: притязания (формулы изобретения) в патентных документах	82	7.1 Краткое изложение сущности изобретения	107
3.1 Структура патентной формулы	82	7.2 Резюме поиска на патентную чистоту	108
3.2 Типы (пунктов) формул: классификация по объему притязаний, функции и/или объекту	84	7.3 Анализ патентной чистоты	108
4. Анализ на предмет нарушения прав: толкование патентных формул и сравнение истолкованных формул с изобретением клиента	87	7.4 Возможность дополнительного анализа	109
4.1 Толкование патентной формулы	87	7.5 Выводы	109
4.2 Сравнение истолкованных формул с изобретением клиента	92	7.6 Риски и ограничения	110
4.3 Вариант: осуществление этапа сравнения до углубленного толкования формул	97	Модуль V.	
4.4 Анализ на предмет нарушения прав в случаях, когда пункты формулы включают нетекстовые признаки.	97	Понимание ограничений и рисков, связанных с определением патентной чистоты. Управление рисками и порядок использования результатов	111
5. Определение правового статуса	100	1. Введение	111
5.1 Срок действия, истечение срока действия и отказ от патента	101	2. Неопределенность, связанная с исходными условиями определения патентной чистоты	112
5.2 Прочие факторы, учитываемые при определении правового статуса	103	3. Ограничения и риски, связанные с выявлением информационных потребностей (модуль II)	112
5.3 Источники информации для определения правового статуса	104	4. Ограничения и риски, сопряженные с поиском на патентную чистоту (модуль III)	113
6. Вынесение окончательных решений	105	4.1 Ограничения процесса поиска	113
6.1 Классифицируйте каждый пункт формулы	105	4.2 Ограничения, присущие искомым данным или результатам поисковой выдачи	114
6.2 Классифицируйте каждый патент	106	5. Ограничения и риски, связанные с анализом патентной чистоты и подготовкой заключительного отчета (модуль IV)	114

6. Перспективы: использование результатов заключительного отчета	116
6.1 Поиск на патентную чистоту и анализ патентных документов в соответствующей стране не привели к выявлению каких-либо патентов, которые можно классифицировать как «патент, представляющий интерес и действующий» в такой стране	116
6.2 Поиск на патентную чистоту и анализ патентных документов в соответствующей стране привели к выявлению как минимум одного патента, который может быть классифицирован как «патент, представляющий интерес и действующий» в такой стране	117
7. Заключение	118
Приложения	119
Сноски	136