

Техническое задание

Работы по текущему ремонту мужского и женского санузлов и туалетов, расположенных на цокольном этаже служебного входа с использованием материалов Подрядчика, расположенном по адресу: г. Минск, просп. Независимости.116

Перечень видов работ выполняемых Подрядчиком:

(объёмы работ и количество основных материалов указаны в дефектном акте)

- разборка покрытия пола из керамической плитки;
- разборка покрытий стен из керамической плитки;
- разборка коробов для труб из гипсокартона;
- демонтаж водопроводных труб Д-15мм.;
- демонтаж канализационных труб ПВХ Д-50 мм.;
- демонтаж канализационных труб ПВХ Д-110 мм.;
- пробивка борозд и сверление отверстий в конструкциях стен;
- прокладка кабеля на напряжение 220В;
- прокладка водопроводных труб из металлопласта или полипропилена Д-15 мм. с установкой угловых шаровых кранов;
- прокладка канализационных труб ПВХ Д-50мм. с установкой прочисток;
- прокладка канализационных труб ПВХ Д-110мм.;
- подготовка стен к укладке керамической плиткой (выравнивание гидроизоляция Н-0,3 м. от поверхности пола, грунтование);
- подготовка полов к укладке керамогранита (заделка выбоин не более 15%, выравнивание, гидроизоляция);
- заделка борозд на поверхностях стен;
- зашивка влагостойкими гипсокартонными листами водопроводных и канализационных труб, тумб под умывальники, стен с устройством металлического каркаса;
- устройство покрытия пола из керамогранита;
- облицовка стен керамической плиткой;
- устройство подвесного потолка;
- прокладка гибких воздухопроводов с установкой вентиляционных диффузоров и тройников;
- монтаж и подключение розеток одинарных встроенных и выключателей;
- монтаж и подключение светильников потолочных, встраиваемых;
- установка напольных унитазов керамических в комплекте: сиденье с крышкой, бачок, спускная арматура и гофра;
- установка писсуаров в комплекте: автоматический клапан, сифон с манжетой;
- установка умывальников встраиваемых в комплекте: со смесителем, установкой шаровых угловых кранов Д-15мм. и герметизацией стыков;
- установка сантехнических люков;
- монтаж перегородок кабин, писсуаров с установкой дверной фурнитуры;
- установка алюминиевых дверных блоков с креплением дюбелями и заделкой монтажной пеной;
- установка наружных алюминиевых уголков при облицовке поверхности стен;
- прочие непредвиденные (скрытые) работы, выявленные в результате проведения ремонта.

Перечень видов демонтажных работ, которые Заказчик обязуется выполнить собственными силами:

- демонтаж перегородок кабин;
- демонтаж потолков алюминиевых, реечных;
- демонтаж светильников, потолочных встраиваемых;
- демонтаж вентиляционных решеток;
- демонтаж розеток, выключателей;
- демонтаж перегородок кабин;
- демонтаж писсуара, унитазов;
- демонтаж зеркал;
- демонтаж дозаторов, бумагодержателей и сушилок для рук;
- демонтаж умывальников и смесителей;
- демонтаж деревянных дверных блоков с сохранением материалов.

ПРИМЕЧАНИЕ:

Вывоз, утилизация строительных отходов и мусора возлагается на Подрядчика.

Обязательные требования, предъявляемые к работам (услугам):

Участник, признанный победителем, в течение 5 рабочих дней после принятия решения обязан представить дизайн-проект в 3D (не менее трех вариантов), предварительно согласовав с Заказчиком.

Заведующий отделом ЭЗиО




А.М.Сенчук

Заведующий отделом ОТиСО



Д.В.Чеботаренко

Заведующий отделом ОЭОиЛ



Ю.В.Дашкевич

Главный инженер

Ю.А.Морозов


27.05.2021

ДЕФЕКТНЫЙ АКТ № 104

Комиссия в соответствии с приказами от 27.01.2020 №5ах и от 04.12.2020 №111ах в составе:

председатель комиссии: главный инженер	Ю.А.Морозов
заместитель председателя комиссии:	
заведующий отделом ЭЗиО	А.М.Сенчук
секретарь комиссии: ведущий инженер отдела ЭЗиО	И.В.Карапетян
члены комиссии: ведущий инженер отдела ЭЗиО	В.П.Василевский
заведующий диспетчерским отделом	Н.Н.Галушко
заведующий отделом ОЭОиЛ	Ю.В.Дашкевич
инженер отдела ЭЗиО	А.Н.Крышевич
ведущий инженер отдела ЭЗиО	Д.М.Хайруллин
заведующий отделом ОТиСО	Д.В.Чеботаренко

составила настоящий акт о том, что в результате обследования объекта «Национальная библиотека Беларуси» установлено, что в помещениях мужского и женского санузлов и туалетов, расположенных на цокольном этаже служебного входа в результате длительной и непрерывной эксплуатации выявлены следующие дефекты:

1. На поверхности потолков образовались пятна, произошла деформация отдельных панелей.
2. На стенах, в результате осадки здания, произошло растрескивание и отслоение плитки, на поверхности пола из плитки имеются многочисленные повреждения, выбоины, сколы и трещины.
3. Произошел износ деталей сантехнического оборудования и приборов, на поверхности унитазов, писсуаров и умывальников образовались сколы и трещины.
4. На поверхности трубопроводов системы холодного и горячего водоснабжения, системы водоотведения обнаружены механические повреждения.
5. Произошла деформация и разбухание дверных блоков, имеются механические повреждения поверхности дверей.
6. Кабель и провод имеют повреждения, вызванные износом изоляции, механические повреждения внешнего слоя (сколы, трещины) и видимые следы коррозии поверхности жил.
7. Произошла коррозия металлических деталей светильников, трещины и сколы плафонов, выявлено подгорание контактных групп держателей ламп.

Выводы комиссии: требуется провести текущий ремонт данных помещений с учетом современных санитарных требований с привлечением подрядной организации.

Другие сведения, учитываемые при определении стоимости работ, отсутствуют.

Заместитель председателя комиссии:

Члены комиссии:

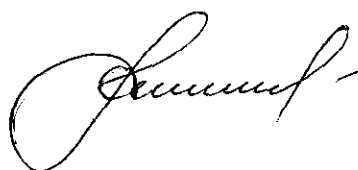
 А.М.Сенчук
 И.В.Карапетян
 В.П.Василевский
 А.Н.Крышевич
 Ю.В.Дашкевич
 Д.В.Чеботаренко

Примерный (укрупненный) перечень ремонтно-строительных работ
к дефектному акту от 27.11.21 2021 г. № 104

№ п/п	Виды выполняемых ремонтно-строительных работ	Единица измерения	Количество	Примечание
1	разборка покрытия пола из керамической плитки	м ²	31,6	
2	разборка покрытий стен из керамической плитки	м ²	141,2	
3	разборка коробов для труб из гипсокартона	м ²	10,6	
4	демонтаж водопроводных труб Ø внутр.15 мм.	м.п.	15	
5	демонтаж канализационных труб из ПВХ Ø 50мм	м.п.	5	
6	демонтаж канализационных труб из ПВХ Ø 110 мм	м.п.	4	
7	пробивка борозд и сверление отверстий в конструкциях стен	м.п.	22	
8	прокладка кабеля на напряжение 220В	м.п.	300	ВВГ 3x1,5-200 м; ВВГ 3x2,5-100м
9	прокладка водопроводных труб из металлопласта или полипропилена Ø внутр.15 мм. с установкой угловых шаровых кранов Д-15мм.	м.п.	15/4	
10	прокладка канализационных труб ПВХ Ø 50мм с установкой прочисток	м.п./шт.	5/2	
11	прокладка канализационных труб ПВХ Ø 110 мм	м.п./шт.	4	
12	подготовка стен к укладке керамической плиткой (выравнивание, гидроизоляция – Н=300 мм.от поверхности пола, грунтование)	м ²	132,1	
13	подготовка полов к укладке керамогранита (заделка выбоин - не более 15 % от объема, выравнивание, гидроизоляция)	м ²	31	
14	заделка борозд на поверхностях стен	м.п.	22	
15	зашивка влагостойкими гипсокартонными листами водопроводных и канализационных труб, тумб под умывальники, стен с устройством металлического каркаса	м ²	51,5	
16	устройство покрытия пола из керамогранита	м ²	31	см. Приложение №1

17	облицовка стен керамической плиткой	м ²	132,1	см. Приложение №1
18	устройство подвесного потолка	м ²	31	см. Приложение №2
19	прокладка гибких воздуховодов с установкой вентиляционных диффузоров и тройников	м.п./шт	6/4/2	см. Приложение №4
20	монтаж и подключение розеток одинарных встраиваемых	шт.	2	см. Приложение №3
21	монтаж и подключение выключателей одинарных встраиваемых	шт.	4	см. Приложение №3
22	монтаж и подключение светильников потолочных, встраиваемых	шт.	4	см. Приложение №3
23	установка напольных унитазов керамических в комплекте: сиденье с крышкой, бачок, спускная арматура и гофра	компл.	4	см. Приложение №4
24	установка писсуаров в комплекте (автоматический клапан, сифон с манжетой)	компл.	2	см. Приложение №4
25	установка умывальников встраиваемых в комплекте со смесителем, установкой шаровых угловых кранов Д-15мм. и герметизацией стыков	компл.	4/8	см. Приложение №4
26	установка сантехнических люков	шт.	2	
27	монтаж перегородок кабин, писсуаров с установкой дверной фурнитуры	м.кв	11,65	см. Приложение №5
28	установка алюминиевых дверных блоков с креплением дюбелями и заделкой монтажной пеной	шт.	4	см. Приложение №6
29	установка наружных алюминиевых уголков при облицовке поверхности стен	м.п.	30	

Составил: заведующий отделом ЭЗиО
27 мая 2021 г.

 А.М.Сенчук

Характеристики керамической плитки и керамогранита

- плитка облицовочная глазурованная – размером 600х300 мм;
- плитка облицовочная глазурованная (панно 2 типа) – размером 600х300 мм;
- керамогранит – размером 500х500 мм.

Заведующий отделом



А.М.Сенчук

Главный инженер

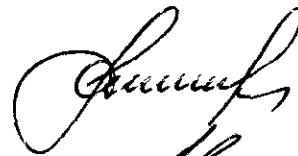


Ю.А.Морозов

Устройство подвесного потолка

- плита потолочная (влагостойкая), размером 600х600х15мм, цвет - белый матовый.
- профиль белый.

Заведующий отделом



А.М.Сенчук

Главный инженер



Ю.А.Морозов

1. Розетка электрическая встраиваемая белая с рамкой – 2 шт.

Описание и технические характеристики:

монтаж – скрытый; клемма – винтовая; розетка одинарная, номинальный ток – 16А; материал – пластик; цвет накладки – белый; цвет рамки – белый; наличие заземления – да; комплектация: механизм, накладка, рамка.

2. Выключатель встраиваемый белый с рамкой – 4 шт.

Описание и технические характеристики:

выключатель одноклавишный; номинальная нагрузка - 10 АХ; номинальное напряжение - 250 В~; цвет выключателя - белый; цвет рамки – белый.

3. Светильник светодиодный встраиваемый – 4 шт.

Описание и технические характеристики:

Светодиодный светильник встраиваемый; мощность – 25 W; цвет корпуса – белый; цветовая температура - 4000 K; длина - 221 ± 2 мм, ширина - 221 ± 2 мм, наруж. диаметр - 221 ± 2 мм; ширина установочная (встраив.) - 205 ± 2 мм, диаметр монтажный (встраив.) – 205 ± 2 мм, длина установочная (встраив.) - 205 ± 2 мм, глубина установочная (встраив.) - 70 ± 2 мм; номин. напряж. - 90...260В; перфорированный отражатель; перфорированный растр/решетка; ИЗУ в комплекте; ПРА в комплекте; отдельное управление прямым и отраженным светом; электрическое подключение через штепсельные разъемы; наличие LED-драйвер (блок питания для светодиодов).

Заведующий отделом ОЭОиЛ

Ю.В.Дашкевич

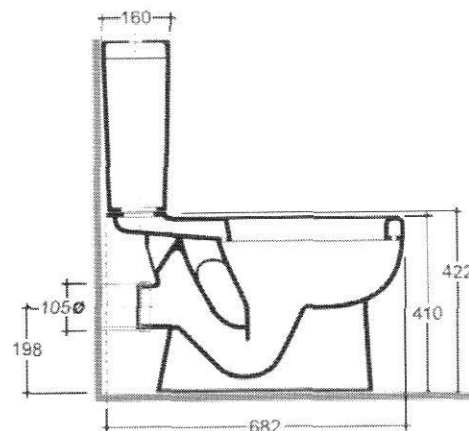
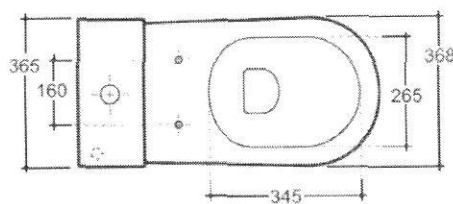
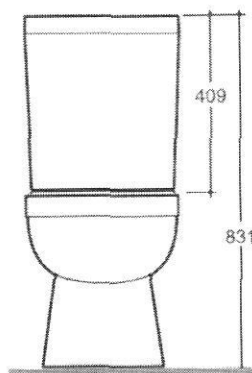
Главный инженер

Ю.А.Морозов

Специфические характеристики закупаемого товара

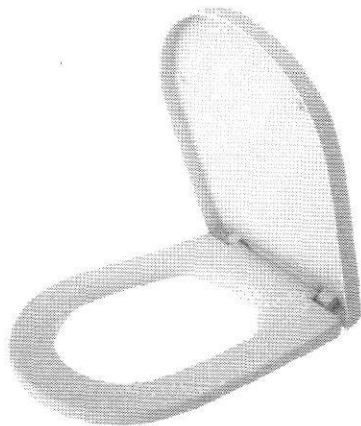
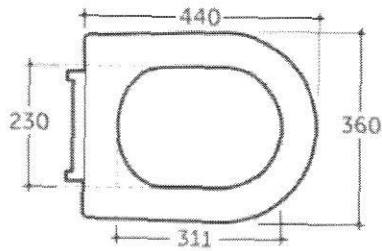
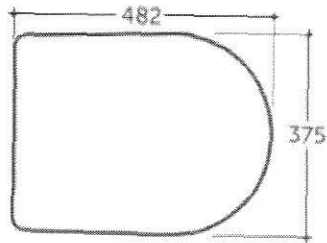
1. Унитаз – компакт напольный в комплекте с бачком, спускной арматурой, сиденьем, креплением, гофрой – 4 шт.:

1. Конструкция чаши – ободковый;
2. Монтаж – напольный;
3. Подвод воды – нижний/правый;
4. Выпуск – горизонтальный;
5. Смыв – душевой;
6. Слив – двухрежимный;
7. Цвет – белый.
8. Размеры согласно схеме:



1.1. Сиденье с крышкой для унитаза – 4 шт.

1. Тип – жесткое;
2. Материал – дюропласт;
3. Крепление – металлическое;
4. Антибактериальная защита;
5. Размеры согласно схеме:

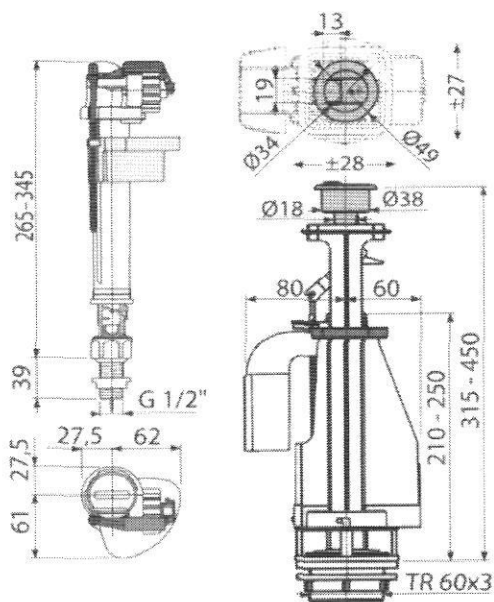


1.2. Гофра – полипропиленовая, армированная, гибкая, диаметр 110 мм – 4шт;

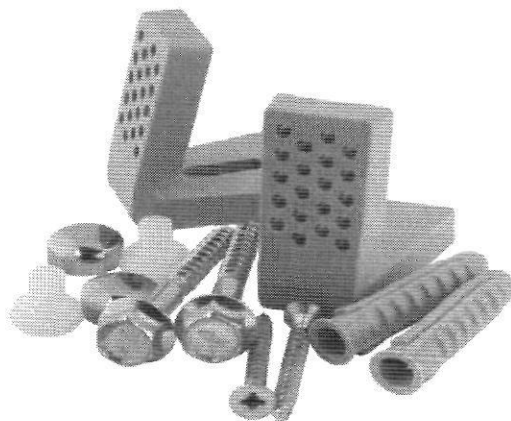


1.3. Устройство смыва унитаза – 4 шт.

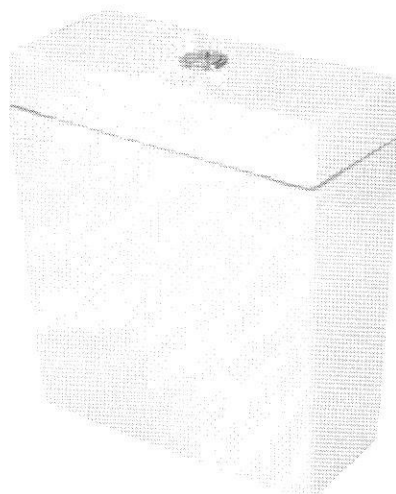
1. Двухрежимная сливная арматура (смыв 3 или 6 литра) для бачка с нижним подводом воды.



1.4. Крепление угловое скрытое для унитаза – 4шт;

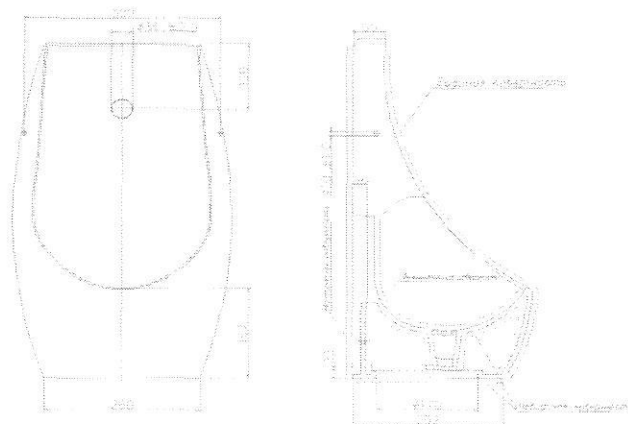


1.5 Бачок смывной белый с нижней подводкой воды – 4шт;



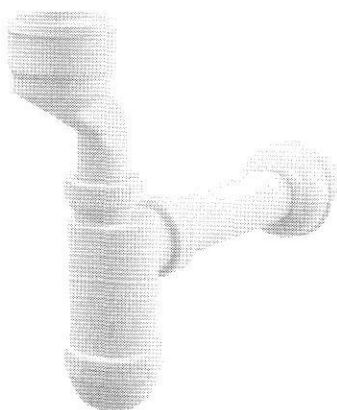
2. Писсуар в комплекте – 2 шт;

1. Материал – фарфор;
2. Тип управления – сенсорное;
3. Подвод воды – наружный вертикальный;
4. Цвет – белый;
5. Размеры согласно схеме:



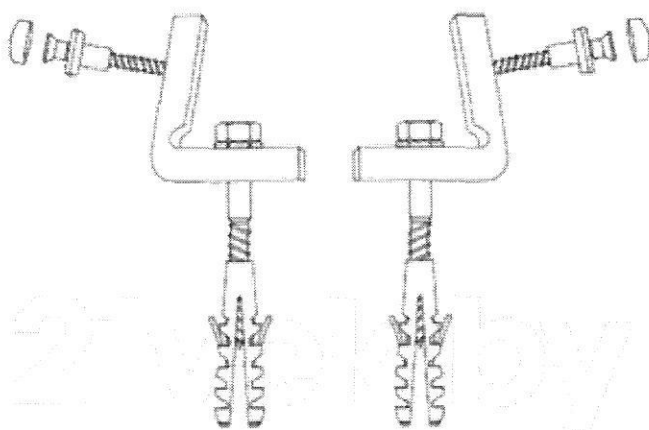
2.1. Сифон для писсуара с манжетой – 2 шт.

1. Диаметр водосточной трубы – 40мм;
2. Регулируемая высота – 125-160мм;



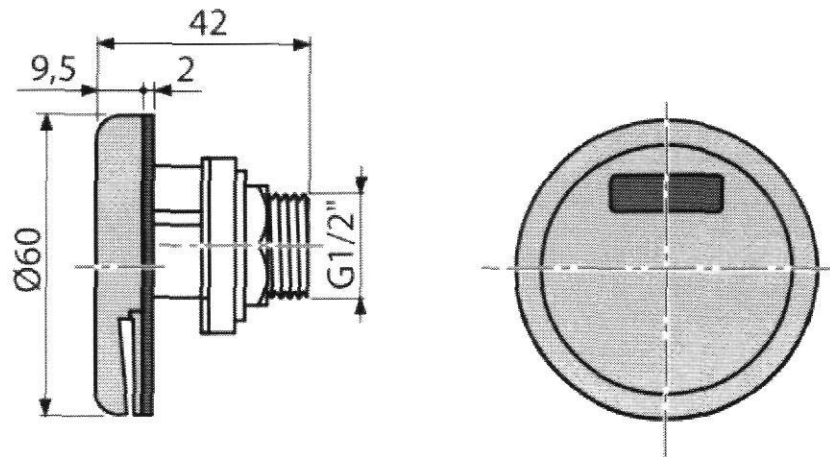
2.2. Крепление угловое скрытое для писсуара – 2 компл.

1. Назначение – для писсуара;
2. Материал – металл, пластик;



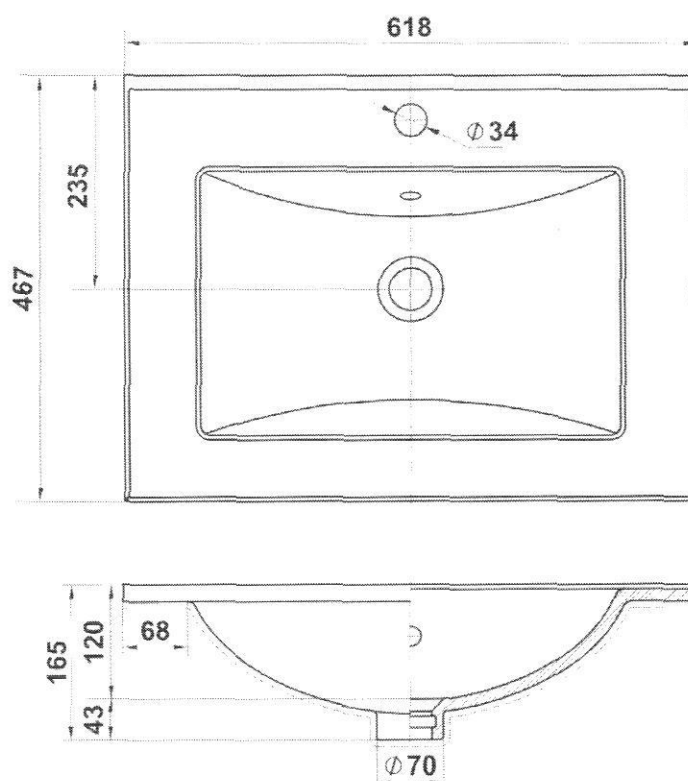
2.3. Клапан автоматический для писсуаров – 2 шт.

1. Питание датчика – 6 В пост.;
2. Потребление в режиме ожидания – 0.1 мА;
3. Максимальное потребление – 300 мА;
4. Дистанция чувствительности – 0.15-1 м;
5. Рабочее давление – 0.3-0.5 МПа;
6. Размеры согласно схеме:



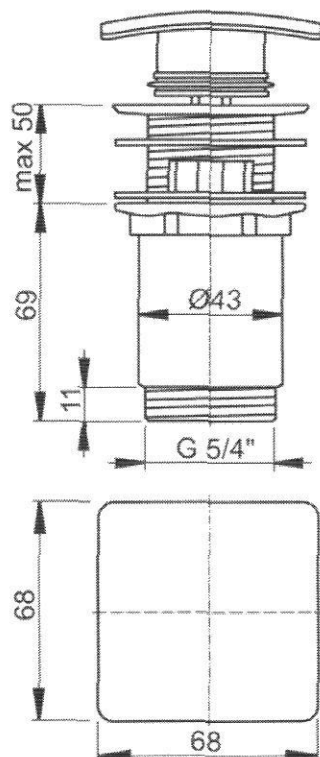
3. Умывальник встраиваемый – 4 шт.

1. Монтаж – на столешницу или мебель;
2. Вес – 9.3кг;
3. Комплектация – хромированное кольцо для переливного отверстия;
4. Тип – встраиваемый;
5. Цвет – белый;
6. Размеры согласно схеме:



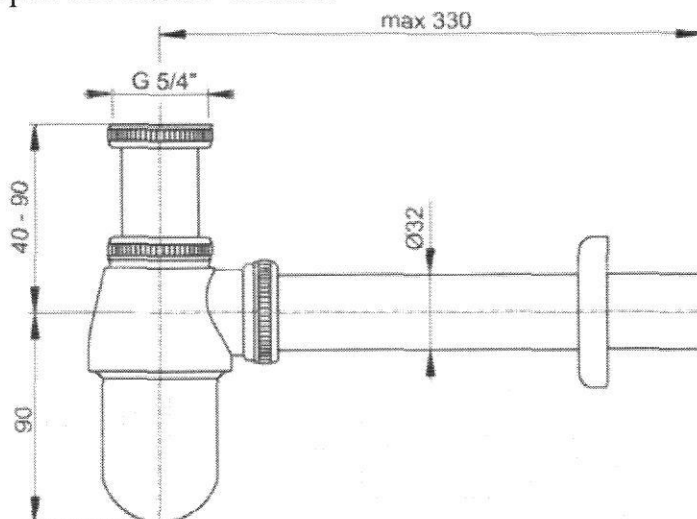
3.1. Водослив для умывальника из хром. латуни, с квадратной заглушкой – 4 шт.

1. Резьба для подключения к сифону для умывальника 5/4";
2. Диаметр хромированной пробки – 68 мм;
3. Латунный водослив для умывальника с хромированной поверхностью;
4. Размеры согласно схеме:



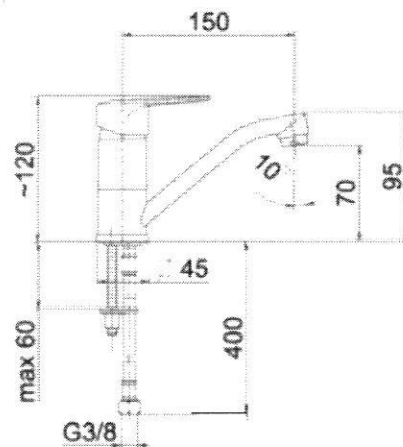
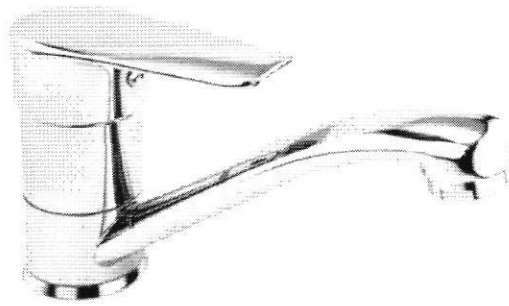
3.2 Сифон для умывальника цельнометаллический, с накладной гайкой 5/4 – 4 шт.

1. Диаметр сливной трубы – 32 мм;
2. Гидрозатвор – 50 мм;
3. Материал – латунь;
4. Цвет – хром;
5. Комплектация - корпус сифона, резьбовое соединение 5/4" для подключения слива воды умывальника, обрамление металлическое;
6. Размеры согласно схеме:



3.3 Смеситель для умывальника – 4шт.

1. Количество монтажных отверстий – 1;
2. Монтаж – на раковину или столешницу;
3. Цвет – хром;
4. Назначение – для умывальника;
5. Тип управления – однорычажный;
6. Материал – латунь;
7. Высота излива – 70мм;
8. Высота смесителя – 120мм;
9. Длина излива – 150мм;
10. Керамический картридж - Ø35;
11. Поворотный излив;
12. Размеры согласно схеме.



5. Диффузор – 4шт.

1. Диаметр 200мм
2. Материал – пластмасса
3. Цвет – белый

6. Гибкий воздуховод – 6 м.п.

1. Диаметр 200мм


7. Тройник Ø200xØ200xØ200 – 2шт..

Заведующий отделом ОТиСО

Главный инженер



Д.В. Чеботаренко

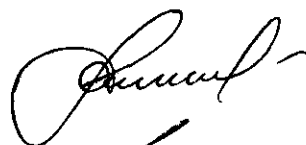


Ю.А. Морозов

Алюминиевые дверные блоки из алюминиевого профиля

- С206-132000-ДВ А Г 21-09 Л (алюминиевый дверной блок глухой 2100мм x 910мм, левого открывания с порогом);
- С206-132000-ДВ А Г 21-09 П (алюминиевый дверной блок глухой 2100мм x 910мм, правого открывания без порога);
- С206-132000-ДВ А Г 21-09 П (алюминиевый дверной блок глухой 2100мм x 910мм, правого открывания с порогом);
- С206-132000-ДВ А Г 21-09 Л (алюминиевый дверной блок глухой 2100мм x 910мм, левого открывания без порога);

Заведующий отделом



А.М.Сенчук

Главный инженер



Ю.А.Морозов

Приложение №6
к техническому заданию

Блоки перегородок с дверным полотном и дверной фурнитурой – 4 шт.,
и перегородка писсуаров – 1 шт..

материал – ЛДСП, цвет – (согласовывается в ходе выполнения работ),
толщина – 16 мм,
обрамление – алюминиевым профилем,
фурнитура (петли) – металлическая.

Характеристики замка (антивандальный) – 4 шт.:

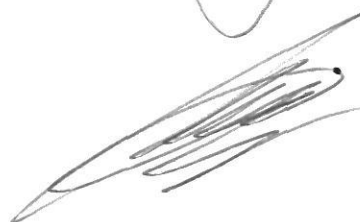
Материал: нержавеющая сталь
Цвет: хром или серебро
Наличие индикация занятости кабины
Возможность аварийного открывания двери.

Заведующий отделом ЭЗиО



А.М.Сенчук

Главный инженер



Ю.А.Морозов